

530 Träger.

531 Parallelträger.

.100 Tragkonstruktion.
(Achsen: gem. Übersichts-/
Positionsplan.)

.110 Brettschichtholz.
Holzart: Fichte/Tanne (+CH+).
Festigkeitsklasse: GL24c.
Holzfeuchtigkeit: 12% (+/-2%).
Erscheinungsklassierung: I.
Oberfläche: gehobelt, gefast.

.111 Unterzug T-01.
(Detail ...)

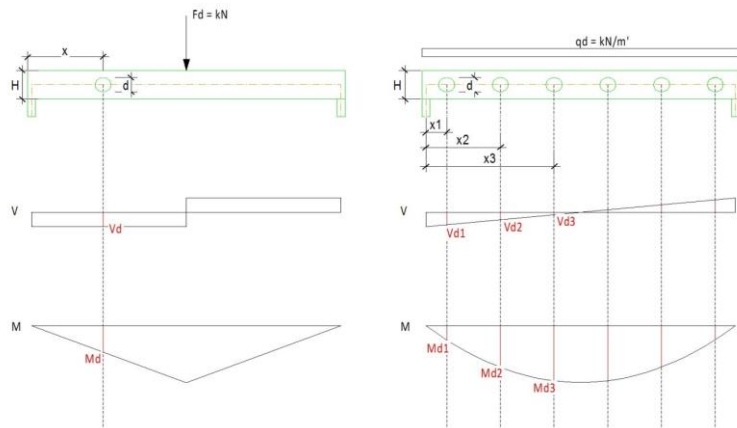
Querschnitt: 200/1000mm.
Länge: ...m.
Anzahl: ...St.

.200 Zuschläge zu Pos. .100.

.220 Durchbrüche.

.221 Durchbruch rund.
(Lage und Schnittgrößen gem. Planbeilage
....)
Durchmesser: 500mm.

Die gewählte Durchbruch-Situation
erfordert Verstärkungen mittels GSA-ALP-
System gem. Pos. .892.



.800 Verbindungen mit eingeklebten profilierten
Stahlstäben.

.890 Verstärkungen.

Zu Pos. .100.

Materialanforderungen: verzinkt.
Brandschutzanforderung: R0.
Feuchteklasse: 1.
Bedingungen siehe Pos. 049.500.

Produktstandard: GSA-Technologie.

.892 Durchbruch-Verstärkung mittels GSA-ALP-
System.

Schnittkräfte bzgl. Durchbruch-Mitte gem.
Planbeilage.
Vd= 200kN.
Md= +30kNm.
Ausmass: Anzahl Durchbrüche.

